



**TSURUMI PUMP**

**KW**<sup>400B</sup>  
50Hz

# Feinrechen

Automatischer Harken-Umlaufrechen



## Преимущества

Der automatische Harken-Umflauf-Feinrechen der Serie KW ist eine langlebige und effiziente Lösung für die mechanische Vorklärung von Abwasser.

Die KW-Serie kann in Gerinnen mit einer Tiefe ab 270mm und einer Breite ab 300mm werden.

Die kleinste Rechenweite (Abstand der Rechenelemente untereinander) beträgt 1mm.

## Daraus ergeben sich folgende Einsatzmöglichkeiten:

- Schutz von Pumpen vor Verstopfung
- Einsatz als Feinrechen in der kommunalen und industriellen Abwasserklärung
- Mechanische Vorbehandlung von Abwässern

Der empfohlene PH-Bereich des Abwassers beträgt 6,5 bis 8,5

## Betrieb

Feststoffe, deren Durchmesser größer ist als der Spaltabstand des Rechens werden zurückgehalten. Die Reinigungsharken ziehen regelmäßig die Feststoffe von unten nach oben. Oben angelangt fallen diese durch ihr Eigengewicht vom Rechen in einen Auffangbehälter.

Kapazität variabel in Abhängigkeit von der eingestellten Rotationszeit.



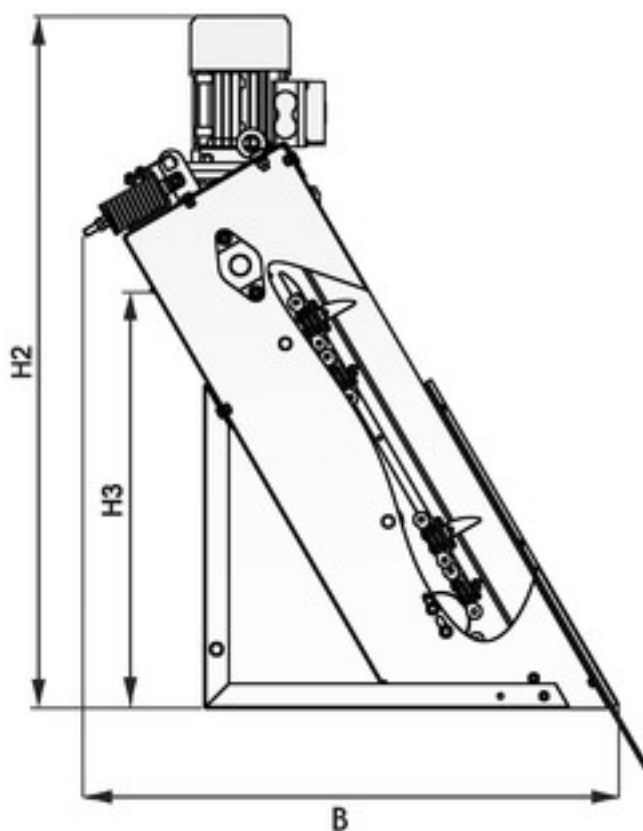
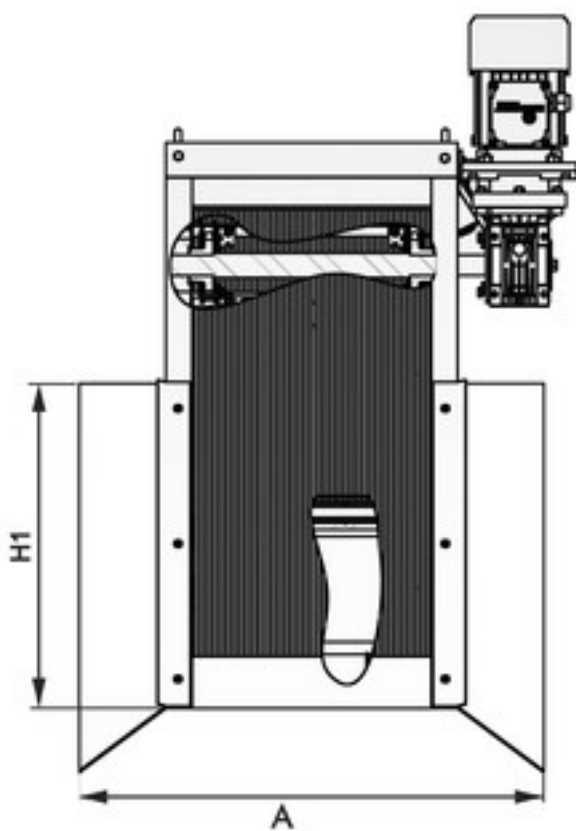
## Vorteile

- Geringe Anschaffungs- und Betriebskosten, einfache Wartung
- Gesteigerte Zuverlässigkeit durch einzeln ausgeführte Rechenelemente
- Rechenspaltbreite ab 1mm ermöglicht feine Reinigung
- Antrieb über einen dreiphasigen Getriebemotor in Schutzklasse IP66
- Automatische Abschaltung des Motors bei Betriebsstörungen (Blockaden)
- Lange Standzeiten durch Verwendung von korrosionsbeständigen Materialien, keine beweglichen Teile im Abwasser, Ausführung in Edelstahl DIN 1.4301



## Технические характеристики:

Модель	Nennleistung W	max. Durchflußmenge m <sup>3</sup> /h Spaltweite mm				Höhe mm			Gerinnenbreite mm	Länge mm	Einbauwinkel	Сухой вес, кг, без кабеля
		1	2	2.5	5	H1	H2	H3				
KW-4027	90	17	29	34	47	270	660	323	≤ 400	544	60°	23,5
KW-5027	90	26	45	52	73	270	660	323	400-500	650	60°	27,0
KW-6027	90	36	61	70	98	270	660	323	500-600	774	60°	30,5
KW-4038	90	27	45	52	73	380	842	506	≤ 400	544	60°	27,8
KW-5038	90	41	69	81	113	380	842	506	400-500	650	60°	32,1
KW-6038	90	56	95	109	153	380	842	506	500-600	774	60°	36,5
KW-4049	90	39	66	76	105	490	1057	722	≤ 400	544	60°	31,8
KW-5049	90	60	101	117	164	490	1057	722	400-500	650	60°	37,1
KW-6049	90	81	138	158	223	490	1057	722	500-600	774	60°	42,3



Lebensmittelindustrie



Landwirtschaft



Kommunale Abwasserklärung





Осуществляем вклад во всемирное процветание и развитие путем организации производства благоприятного для рабочих и окружающей среды.

Завод Tsurumi в Киото (Япония) отличается эффективной и современной организацией процессов с применением полностью интегрированных систем поточного производства, что позволяет выпускать 1 млн насосов в год. Крупные современные научно-исследовательские подразделения компании создают оптимальные условия для экспериментов и испытаний даже сверх-крупных насосов, а также разработки новых видов продукции. Для обеспечения благоприятных условий для труда и окружающей среды, особое значение придается оптимизации условий работы (кондиционирование воздуха), уменьшению выбросов пыли и выхлопных газов в атмосферу, полной переработке отходов.

## Tsurumi (Europe) GmbH

Heltorfer Straße 14  
D-40472 Düsseldorf  
Tel.: +49 (0)211-4179373  
Fax: +49 (0)211-417937-480  
Email: [sales@tsurumi.eu](mailto:sales@tsurumi.eu)  
[www.tsurumi.eu](http://www.tsurumi.eu)

В целях совершенствования оборудования мы оставляем за собой право в любое время вносить изменения в технические описания и спецификации оборудования без предупреждения. Наши насосы предназначены только для профессионального использования. В исключительном случае, если Tsurumi (Europe) GmbH приняла на себя гарантию изготовителя, это дает право конечному пользователю бесплатно использовать средства юридической защиты против Tsurumi (Europe) GmbH в связи с любыми дефектами в продукции, обнаруженными в течении гарантийного периода (см. далее), а также тогда, когда гарантийной претензии к продавцу уже не существует или больше не существует. В случае неисправности, вызванной неправильным обращением с оборудованием конечного пользователя, гарантийные претензии рассматриваться не будут. Решение о том, какие гарантийные меры предпринимать (починка или замена) оборудование, будет приниматься Tsurumi (Europe) GmbH. Срок давности претензий - три месяца после истечения гарантийного срока, но не ранее гарантийного срока, действующего в отношении дилера. В случае сомнений, гарантийный срок должен соответствовать сроку гарантии действующей между конечным покупателем и дилером.



sew-KW-RU

